

**Technische Anschlussbedingungen
(TAB-Nahwärme)**

**für die Nahwärmeversorgung durch
die**

Stadtwerke Haldensleben GmbH

Bahnhofstr. 1

39340 Haldensleben

Registergericht Stendal HRB 101452

Stand: 16.07.2024

INHALT

Technische Anschlussbedingungen	1
(TAB-Nahwärme).....	1
für die Nahwärmeversorgung durch	1
die	1
Stadtwerke Haldensleben GmbH	1
Bahnhofstr. 1	1
39340 Haldensleben.....	1
Registergericht Stendal HRB 101452	1
Stand: 22.03.2023.....	1
1. Anwendungsbereich	5
1.1 Allgemeines.....	5
1.2 Gültigkeit	5
1.3 Anschluss an die Nahwärmeversorgung.....	5
1.4 Gewünschter Termin für die Inbetriebnahme	6
2. Antragsstellung Nahwärmeanschluss	6
2.1 Angaben über den Wärmebedarf vorzuhaltende Wärmeleistung	7
Raumwärmebedarf von Gebäuden	7
2.2 Sonstiger Wärmebedarf	7
2.3 Wärmeleistung.....	7
3. Wärmeträger	7
4. Hausanschluss	7
4.1 Anforderungen für öffentliche oder gewerblich genutzte Gebäude.....	7
4.2 Hausanschlussraum von Ein und Mehrfamilienhäuser	8
4.3 Anforderungen für die Hausanschlussleitungen	9
5. Übergabestation	9
5.1 Hauszentrale	10

5.2 Hausanlage	11
5.3 Temperaturregelung	11
5.4 Temperaturabsicherung	11
5.5 Druckabsicherung	12
5.6 Verteilersystem.....	12
5.7 Heizflächen.....	12
5.8 Wärme- und Schallschutz	12
5.9 Materialauswahl für Rohrleitungen und Dichtungen.....	12
5.10 Druckprobe und 1. Inbetriebnahme	12
6. Wärmeübergabe an Raumluftechnische Anlagen	13
6.1 Temperaturregelung der Lufterwärmer.....	13
6.2 Temperaturabsicherung gleitende Netzfahrweise	13
6.3 Druckabsicherung	14
6.4 Rücklauftemperaturebegrenzung	14
6.5 Werkstoffe und Verbindungselemente	14
6.6 Sonstiges	14
7. Wassererwärmungsanlagen.....	15
7.1 Auslegung der Wassererwärmung	15
7.2 Temperaturregelung	17
7.3 Temperaturabsicherung	17
7.4 Druckabsicherung	17
7.5 Werkstoffe und Verbindungselemente	17
7.6 Material der Heizflächen (Wärmetauscher im Speicher)	18
7.7 Druckprobe und Inbetriebnahme	18
8. Plombenverschlüsse	18
9. Haftung	18
10. Anlage 1, Netzparameter.....	19
11. Aufstellung der verwendeten Richtlinien	20

12. Anmeldung Nahwärmeanschluss	21
13. Bescheinigung Primärfaktor Nahwärmegebiet „Süplinger Berg“	22
14. Bescheinigung Primärenergiefaktor Nahwärmegebiet „Werderstraße“ ..	23
15. Bescheinigung Primärenergiefaktor Nahwärmegebiet „Neuenhofer Straße.“	24
16. Bescheinigung Primärenergiefaktor Nahwärmegebiet „AMEOS Fachkrankenhaus“	25
17. Bescheinigung Primärenergiefaktor Nahwärmegebiet „Köhlerstraße“	26

Technische Anschlussbedingungen für die Wärmeversorgung durch die Stadtwerke Haldensleben GmbH

1. Anwendungsbereich

Diese Technischen Anschlussbedingungen Heizwasser (TAB-Nahwärme) einschließlich der dazugehörigen Datenblätter gelten für die Planung, den Anschluss und den Betrieb neuer Anlagen, die an die mit Heizwasser betriebenen Nahwärmenetze von der Stadtwerke Haldensleben GmbH angeschlossen werden. Sie sind Bestandteil des zwischen dem Kunden und der SWH abgeschlossenen Anschluss- und Versorgungsvertrages.

Die gelten in der überarbeiteten Form mit Wirkung vom 08.03.2021.

Für bereits in Betrieb befindliche Anlagen gilt diese Fassung der TAB-Nahwärme nur bei wesentlichen Änderungen in den Grenzen des § 4 Abs. 3 Satz 5 AVBFernwärmeV.

Änderungen und Ergänzungen der TAB-Nahwärme gibt die SWH in geeigneter Weise (z. B. Amtsblatt, postalisch und ergänzend Internet) bekannt. Sie werden damit Bestandteil des Vertragsverhältnisses zwischen dem Kunden und der Stadtwerke Haldensleben GmbH.

1.1 Allgemeines

Diese Technischen Anschlussbedingungen wurden aufgrund des § 4 Abs. 3 und § 17 der Verordnung über Allgemeine Bedingungen für die Versorgung mit Fernwärme (AVBFernwärmeV) festgelegt und sind von dem Kunden zu beachten.

1.2 Gültigkeit

Für neu zu erstellende Fernwärmeversorgungsanlagen gilt die jeweils neueste Fassung der Technischen Anschlussbedingungen. Diese kann bei den SWH angefordert bzw. im Internet unter www.swhdl.de abgerufen werden.

1.3 Anschluss an die Nahwärmeversorgung

Die Herstellung eines Anschlusses an ein Fernwärmenetz und die spätere Inbetriebsetzung der Hausstation sind vom Kunden unter Verwendung der dafür vorgesehenen Vordrucke zu beantragen.

Der Kunde ist verpflichtet, die anfallenden Arbeiten von einem qualifizierten Fachbetrieb ausführen zu lassen, welcher der Industrie- und Handelskammer zugehörig oder in die Handwerksrolle der Handwerkskammer eingetragen ist. Er veranlasst den Fachbetrieb, entsprechend der jeweils gültigen TAB-Nahwärme zu arbeiten und diese vollinhaltlich umzusetzen. Das Gleiche gilt auch bei Reparaturen, Ergänzungen und Veränderungen an der Anlage oder an Anlagenteilen.

Technische Anschlussbedingungen für die Wärmeversorgung durch die Stadtwerke Haldensleben GmbH



Die SWH haftet nicht für Schäden, die aus der Abweichung von den Technischen Anschlussbedingungen entstehen. Die Verantwortung für die Einhaltung der TAB-Nahwärme liegt allein beim Bauherrn und seinen Bauausführenden.

In Verträgen mit Bauausführenden sind die TAB-Nahwärme zum Gegenstand der Leistungsbeschreibung zu machen und den Bauausführenden die Haftung für ihre Einhaltung aufzuerlegen. Werden durch Abweichungen von der TAB-Nahwärme Schäden verursacht oder der Energieverbrauch erhöht, wird die SWH dafür keine Haftung übernehmen.

Zweifel über Auslegung und Anwendung sowie Ausnahmen von der TAB-Nahwärme sind vor Beginn der Arbeiten mit den SWH zu klären.

1.4 Gewünschter Termin für die Inbetriebnahme

Die Inbetriebnahme seiner Hausanlage ist vom Kunden mindestens 14 Tage vorher bei der SWH anzumelden. Die Abnahme und Inbetriebnahme erfolgt gemeinsam mit den SWH.

Abnahme und Inbetriebnahme der Anlage wird dokumentiert und ein Exemplar des Protokolls an den Kunden übergeben.

2. Antragsstellung Nahwärmeanschluss

- Antrag zur Herstellung eines Fernwärme-Hausanschlusses
- Lageplan mit Hausgrundriss möglichst im Maßstab 1:500
- Kellergrundriss möglichst im Maßstab 1:50
- Technische Daten der Hausanlage
- Prinzipschaltbild der Hausstation bzw. der Hauszentrale (2-facher Ausführung)
- Leistungsangaben, Nennweiten, Nenndrucke, Druckverlust und KVS-Werte der Regelarmaturen sowie Nennweiten und Nenndruck für Pumpen und Ventile und Messstellen
- Gebäudeart (z. B. Wohngebäude, Bürogebäude)
- Anzahl der Wohnungen, Gewerbeeinheiten
- Beheizte Wohn- bzw. Nutzfläche in m² und dazugehöriger umbauter Raum in m³

2.1 Angaben über den Wärmebedarf vorzuhaltende Wärmeleistung

Raumwärmebedarf von Gebäuden

Die Berechnung erfolgt nach DIN EN 12831. In besonderen Fällen, z. B. Altbauten, kann ggf. ein Ersatzverfahren angewandt werden. Besondere Zuschläge, die nicht in der DIN EN 12831 enthalten sind, sind nicht zulässig.

- Die beheizte Nutzfläche ist im „Antrag auf Anschluss an das Nahwärmenetz“ anzugeben. Bei Gebäuden mit natürlicher Lüftung gilt die Berechnung gemäß DIN EN 12831. Bei innenliegenden Räumen ohne Außenfenster mit Lüftung gemäß DIN 18017 sind entsprechende Luftwechselzahlen einzusetzen. Bei lufttechnischen Anlagen nach DIN V 18599 ist anstelle des Lüftungswärmebedarfs gemäß DIN EN 12831 die Wärmemenge für die Erwärmung der nachströmenden Außenluft zu berechnen. Bei Befeuchtung mit Wasser ist der zusätzliche Wärmebedarf zu beachten.

2.2 Sonstiger Wärmebedarf

Der Wärmebedarf sonstiger Verbraucher wie zum Bsp. Kälteerzeugungsanlagen und die Heizlastminderung durch Wärmerückgewinnung sind gesondert auszuweisen.

Der Wärmebedarf für die Wassererwärmung ist nach der DIN 4708 zu ermitteln.

In besonderen Fällen kann ein Ersatzverfahren angewandt werden.

2.3 Wärmeleistung

Aus dem ermittelten Wärmebedarf ergibt sich für den Kunden die vertraglich zu vereinbarende Wärmeleistung für sein Gebäude. Die im Wärmeliefervertrag vereinbarte Wärmeleistung wird von den SWH bei einer Außentemperatur von minus 14 °C (Auslegungstemperatur) bereitgestellt.

3. Wärmeträger

Das Heizwasser als Wärmeträger im Nahwärmenetz entspricht den Anforderungen des AGFW-Arbeitsblattes FW 510. Heizwasser darf nicht aus dem Nahwärmenetz entnommen oder durch eventuellen Zusatz anderer Stoffe verunreinigt werden.

4. Hausanschluss

4.1 Anforderungen für öffentliche oder gewerblich genutzte Gebäude

Die Lage und Abmessungen sind mit den SWH abzustimmen.

Der Raum muss verschließbar sein und sollte möglichst in der Nähe der Eintrittsstelle der Anschlussleitung liegen.

Technische Anschlussbedingungen für die Wärmeversorgung durch die Stadtwerke Haldensleben GmbH

Der Stationsraum für die Übergabestation und die technischen Einrichtungen sollten jederzeit ohne Schwierigkeiten für die Mitarbeiter der SWH und dessen Beauftragte zugänglich sein.

Die Eingangstür muss sich in Fluchtrichtung öffnen lassen und sollte mit einem geschlossenen Türblatt versehen sein. Außerdem ist durch eine Türschwelle der Stationsraum von den anderen Kellerräumen so zu trennen, dass diese beim Entleeren der Hausanlage geschützt sind. Die einschlägigen Vorschriften über Wärme- und Schalldämmung sind einzuhalten.

Für eine ausreichende Be- und Entlüftung ist zu sorgen. Die Raumtemperatur sollte 30°C nicht überschreiten.

Ausreichende Beleuchtung sowie eine Steckdose für Wartungs- bzw. Reparaturarbeiten sind notwendig. Die elektrische Installation ist nach VDE 0100 für Nassräume auszuführen.

Im Raum ist eine Kaltwasser-Zapfstelle und eine Entwässerungsmöglichkeit vorzusehen. Die Anordnung der Gesamtanlage muss den Unfallverhütungsvorschriften entsprechend so erfolgen, dass im Gefahrenfall ein sicherer Fluchtweg besteht.

Wegweisende Beschilderung bei großen Stationen ist empfehlenswert.

Können in Einzelfällen die vorgenannten Anforderungen nicht eingehalten werden, sind diese Abweichungen mit der SWH schriftlich zu vereinbaren.

Der Kunde ist verpflichtet, den Stationsraum sauber zu halten, insbesondere die erforderliche Arbeitsfläche jederzeit freizuhalten.

4.2 Hausanschlussraum von Ein und Mehrfamilienhäuser

Die Lage und Abmessungen sind der SWH mit der Antragstellung anzuzeigen.

Der Hausanschlussraum muss den Anforderungen der DIN 18012 entsprechen.

Die Zugänglichkeit, der für die Abrechnung und den Betrieb der Kundenanlage notwendigen Armaturen müssen in Absprache mit dem Hauseigentümer gewährleistet sein. Der Hausanschlussraum muss ausreichend beleuchtet sein. Eine Steckdose für Wartungs- und Reparaturen ist vorzusehen. Die elektrische Installation ist nach VDE 0100 für Nassräume auszuführen. Für den Hausanschlussraum ist ein Potentialausgleich vorzusehen an den folgenden Komponenten anzuschließen sind.

Stahlkonstruktionen (z.B. Rahmen der Kompaktstation)

- Heizungsleitungen (Vor- und Rücklauf – sekundärseitig)
- Warmwasser- und Zirkulationsleitungen

Die vorschriftsmäßige Ausführung des Potentialausgleichs durch eine Fachfirma ist nachzuweisen. Im Anschlussraum sollte ein Bodenablauf vorhanden sein.

4.3 Anforderungen für die Hausanschlussleitungen

Nahwärmeleitungen (auf kundeneigenen Grundstück).

Die Leitungsführungen außerhalb und innerhalb von Gebäuden einschließlich der Mauerdurchbrüche sind zwischen dem Kunden und der SWH abzustimmen.

Die technische Auslegung und die Ausführung bestimmt die SWH.

Nahwärmeleitungen und Hausanschlussleitungen außerhalb von Gebäuden dürfen innerhalb eines Schutzstreifens nicht überbaut und mit tiefwurzelnden Gewächsen überpflanzt werden.

Die Rohrleitungen der SWH dürfen innerhalb von Gebäuden weder unter Putz verlegt noch einbetoniert bzw. eingemauert werden. Nach der Verlegung der Nahwärmeleitungen sind die Außenwandöffnungen wasserundurchlässig und die Innenwandöffnungen mit Abstand zur Isolierung durch die SWH zu verschließen. Das Schließen und Abdichten der Maueröffnungen erfolgt gemäß Absprache mit der SWH.

5. Übergabestation

Die Übergabestation ist das Bindeglied zwischen dem Hausanschluss und der Hausanlage (Kundenanlage). Sie hat die Aufgabe, die Wärme in der vertragsgemäßen Form an die Hausanlage zu übergeben. Die zur Erfassung des Wärmeverbrauchs notwendige Messeinrichtung ist Bestandteil der Übergabestation. Durch die SWH erfolgt die Festlegung der Stationsbauteile unter Berücksichtigung der vorzuhaltenden Wärmeleistung, des maximalen Volumenstromes. Die Anordnung der Anlagenteile ist in den Schaltschemen Abbildung 1) dargestellt. Über Herstellung, Montage, Ergänzung oder Änderung der Übergabestation bestimmt die SWH.

Die SWH stellt Angaben für die notwendige Aufstellungsfläche der Übergabestation zur Verfügung. Für die Instandhaltung der Übergabestation gelten die vertraglichen Vereinbarungen. Die Liefer- und Eigentumsgrenze der SWH endet mit der Übergabestelle unmittelbar an den Anschlusspunkten der Hauszentrale (siehe Abbildung 1). Die Übergabestation ist so auszurüsten, dass sie die Anforderungen der DIN 4747-1 vollumfänglich erfüllt. Die SWH hat das Recht, vor der Übergabestation einen Mengenregler zur Begrenzung der maximalen Heizwasser-Durchflussleistung einzubauen.

Technische Anschlussbedingungen für die Wärmeversorgung durch die Stadtwerke Haldensleben GmbH

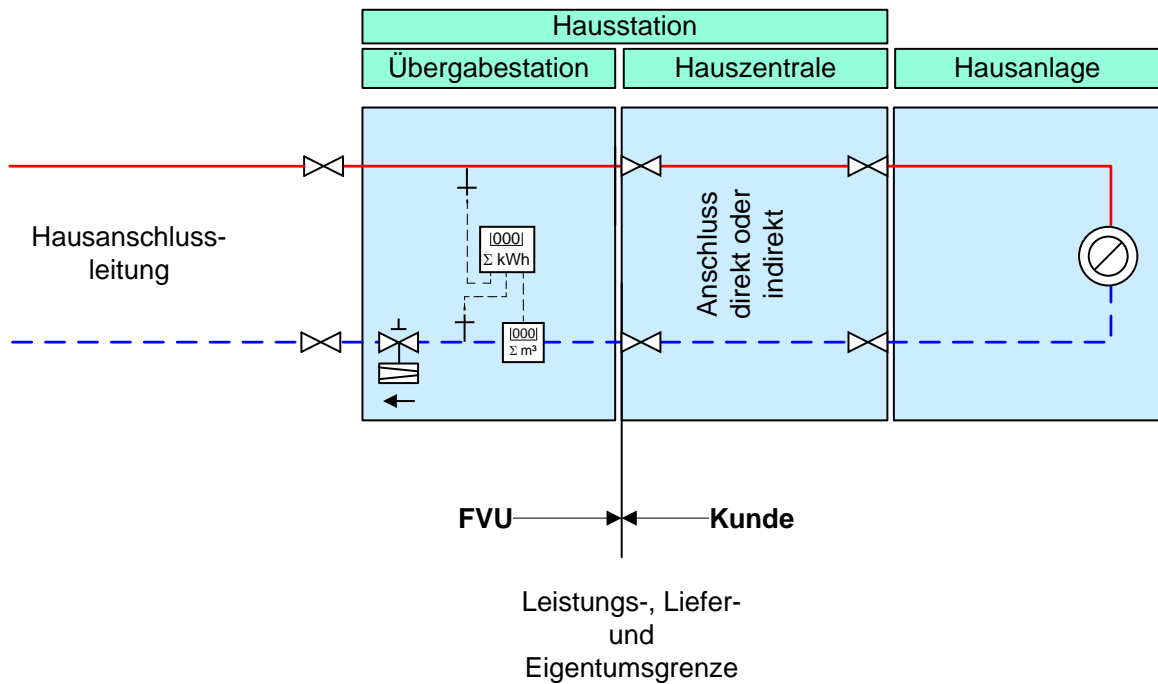


Abbildung 1 Schema Hausstation (Quelle AGFW)

5.1 Hauszentrale

Die Hauszentrale (Nahwärme-Kompaktstation) dient zur Anpassung der von der SWH gelieferten Wärme an die Hausanlage, hinsichtlich Druck, Temperatur und Volumenstrom.

Zu beachten ist, dass Neuanschlüsse an Nahwärmenetze der SWH nur noch für indirekter Betriebsweise realisiert werden (siehe Abbildung 2).

Das für die Hauszentrale gewählte Regelungssystem muss so ausgelegt sein, dass die erforderlichen Raumtemperaturen bei dem festgelegten Heizwasserdurchfluss, den Temperaturen und Differenzdruck des Wärmeträgers erreicht werden. Die vertragsmäßig festgelegte Rücklauftemperatur darf auf der Primärseite des Nahwärmenetzes

Technische Anschlussbedingungen für die Wärmeversorgung durch die Stadtwerke Haldensleben GmbH

(siehe Tabelle 1) nicht überschritten werden.

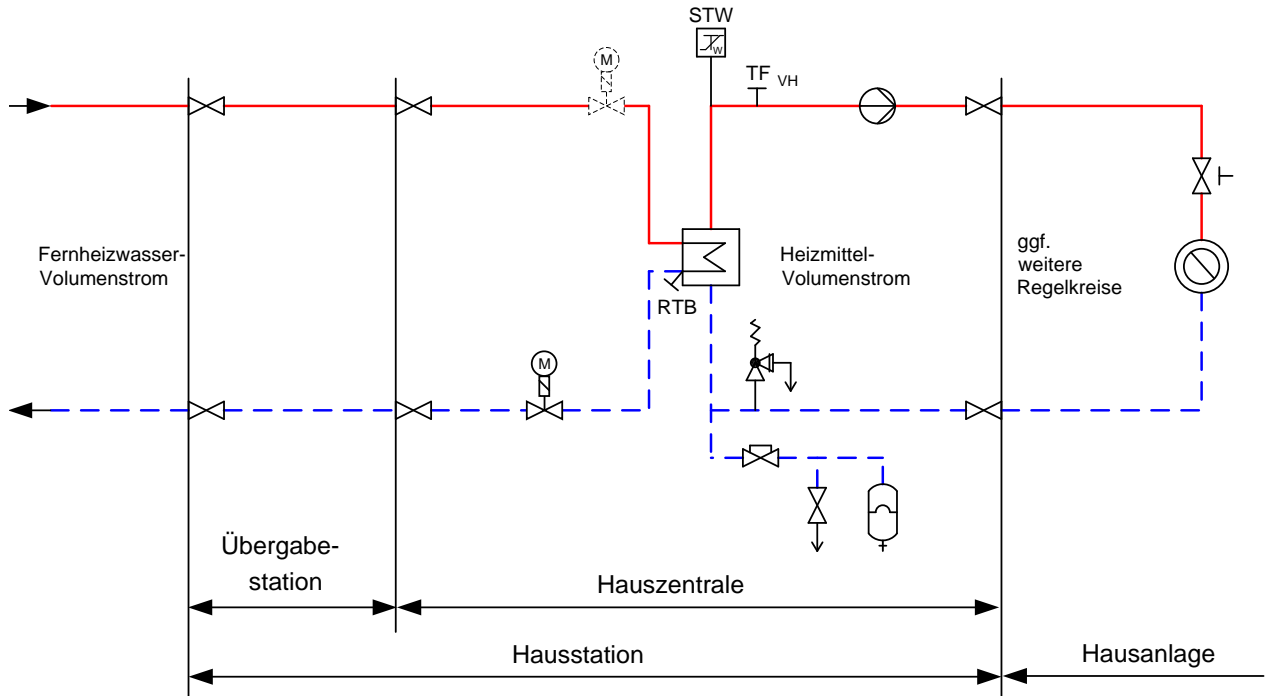


Abbildung 2 Schema indirekter Anschluss (Quelle AGFW)

5.2 Hausanlage

Die Hausanlage besteht aus dem Rohrleitungssystem ab Hauszentrale, den Heizflächen sowie den zugehörigen Absperr-, Regel- und Sicherheitseinrichtungen.

5.3 Temperaturregelung

Die einzelnen Nahwärmenetze der SWH werden Außentemperaturabhängig mit Vorlauftemperaturen gemäß Anlage 1 betrieben. Die Hauszentrale der Kundenanlage ist so auszulegen, dass eine ausreichende Wärmeversorgung der nachgeschalteten Regelkreise der Hausanlage gewährleistet ist (siehe Anlage 1). Abweichende Regelungen hinsichtlich der angebotenen Netzparameter sind im Bedarfsfall zwischen Kunden und der SWH im Wärmeliefervertrag zu vereinbaren. Die für die Regelung der der Heizkreise verwendeten Stellventile müssen der der DIN 4747-1 entsprechen. Schnell wirkende Stellgeräte sind nicht zulässig.

5.4 Temperaturabsicherung

Eine Temperaturabsicherung nach DIN 4747-1 ist erforderlich, wenn die maximale Netzvorlauftemperatur größer ist als die maximal zulässige Temperatur in der Hausanlage. In diesem Fall müssen die Stellgeräte eine Sicherheitsfunktion (Notstellfunktion) nach

Technische Anschlussbedingungen für die Wärmeversorgung durch die Stadtwerke Haldensleben GmbH

DIN EN 14597 aufweisen. Gegebenenfalls, ist ein typgeprüfter Schutztemperaturwächter (STW) vorzusehen. Der STW muss bei Überschreitung der vorgegeben maximalen Vorlautemperatur die Sicherheitsfunktion des Stellgerätes auslösen. Die Sicherheitsfunktion wird auch bei Ausfall der Hilfsenergie (Strom, Druckluft) ausgelöst.

5.5 Druckabsicherung

Entsprechend der DIN 4747-1 sind die Hausanlagen mit Membran-Sicherheitsventile zur Druckabsicherung auszurüsten. Eine Druckabsicherung auf der Primärseite der Hausstation ist nicht erforderlich.

5.6 Verteilersystem

Das Verteilersystem ist als Zweileiter-Netz auszuführen. Einrohrsysteme bei Erweiterung bestehender Kundenanlagen, die direkt an das Nahwärmenetz angebunden sind, werden nicht mehr zugelassen.

5.7 Heizflächen

Die Heizflächen gemäß Stand der Technik sind so zu bemessen und zu regeln, dass die Rücklauftemperatur des Heizwassers die Werte gemäß Anlage 1 nicht übersteigt. Die Leistungswerte der raumlufttechnischen Anlagen sind unter Berücksichtigung der durch SWH vereinbarten Nahwärme-Netztemperaturen zu ermitteln.

5.8 Wärme- und Schallschutz

Für die Ausführungen sind die einschlägigen DIN- und VDI-Richtlinien sowie des Gebäudeenergiegesetzes (GEG) verbindlich.

5.9 Materialauswahl für Rohrleitungen und Dichtungen

Die zur Verwendung kommenden Rohrleitungen, Dichtungen und sonstigen Materialien müssen für die Betriebsbedingungen bezüglich Druck, Temperatur und Wasserqualität geeignet sein. Die Auswahl der Werkstoffe für die Wassererwärmungsanlage ist gemäß DIN 4753 und DIN 1988 sowie den einschlägigen DVGW-Vorschriften vorzunehmen. Zur Vermeidung von Korrosionsschäden sind bei Mischinstallationen auf die Verwendung geeignete Werkstoffpaarungen zu achten.

5.10 Druckprobe und 1. Inbetriebnahme

Direkt angeschlossene Anlagenteile sind einer Kaltwasserprobe über die Dauer von 5 Stunden mit mind. dem 1,3-fachen max. Betriebsdruck zu unterziehen.

Technische Anschlussbedingungen für die Wärmeversorgung durch die Stadtwerke Haldensleben GmbH

Vor Inbetriebnahme ist die Druckfestigkeit, die Dichtigkeit und die Ausführung entsprechend diesen Anschlussbedingungen der SWH vom Fachunternehmen mit dem Antrag auf Inbetriebsetzung zu bescheinigen.

6. Wärmeübergabe an Raumluftechnische Anlagen

Nachfolgende Bestimmungen gelten für Hauszentralen die ihre Wärme an erzwungenen Konvektion abgeben. Dazu zählen Ventilator Konvektoren, Decken und Wandluftherhitzer sowie Luftheizregister in Klimaanlage.

Bei der Auslegung ist die Abhängigkeit der Nahwärme-Vorlauftemperaturen von den Außentemperaturen zu beachten. Die max. Rücklauftemperatur des Nahwärmenetzes gemäß Anlage 1 darf nicht überschritten werden.

Bei bestehenden Anlagen ist die Anschlussmöglichkeit unter Berücksichtigung der Betriebsdaten der SWH zu überprüfen.

6.1 Temperaturregelung der Luftherwärmer

Geregelt wird die Vorlauftemperatur des Heizmittels.

Die Regelung der Lufttemperatur (z. B. Raum-, Zu- oder Abluft) erfolgt durch nachgeschaltete Regeleinrichtungen in der Hausanlage.

Sind mehrere Verbrauchergruppen mit unterschiedlichen Anforderungen an einen Wärmeübertrager angeschlossen, so müssen diese einzeln mit einer nachgeschalteten Regelung versehen werden. Für die Regelung des Heizwasservolumenstromes kommen Durchgangs- oder Dreiwegeventile in Frage.

Bei Unterbrechung der Stromzufuhr für den Lüfter muss auch der Heizwasserdurchfluss unterbrochen werden. Eine Bypass-Regelung mit Einspeisung des unausgekühlten Vorlaufwassers in den Rücklauf ist nicht zulässig.

Änderungsvorschläge oder Anpassungen zur Umsetzung der TAB-Nahwärme sind vor Beginn der Arbeiten an den Hausanlagen durch Abstimmung mit der SWH zu klären.

6.2 Temperaturabsicherung gleitende Netzfahrweise

Eine Temperaturabsicherung nach DIN 4747-1 ist erforderlich, wenn die maximale Netzvorlauftemperatur größer ist als die maximal zulässige Vorlauftemperatur in der Hausanlage. In diesem Fall müssen die Stellgeräte eine Sicherheitsfunktion (Notstelfunktion) nach DIN EN 14597 aufweisen. Es ist ein typgeprüfter Schutztemperaturwächter (STW) vorzusehen. Der STW betätigt die Sicherheitsfunktion des Stellgerätes. Die Sicherheitsfunktion wird auch bei Ausfall der Fremdenergie (Strom, Druckluft) ausgelöst. Bei Anlagen, deren primär zur Verfügung gestellter Fernheizwasser-Volumen-

Technische Anschlussbedingungen für die Wärmeversorgung durch die Stadtwerke Haldensleben GmbH

strom 1 m³/h nicht überschreitet, kann auf den Schutztemperaturwächter und die Sicherheitsfunktion verzichtet werden. In diesem Fall wird ein typgeprüfter Temperaturregler (TR) erforderlich.

6.3 Druckabsicherung

Die Druckabsicherung der Sekundärseite des Wärmeübertragers hat nach DIN 4747-1 zu erfolgen. Auf der Sekundärseite ist die Hausanlage entsprechend mit Membran-Sicherheitsventile auszurüsten.

6.4 Rücklauftemperaturbegrenzung

Die Einhaltung der Rücklauftemperatur ist durch den Aufbau und die Betriebsweise der Hausanlage sicherzustellen. Gegebenenfalls ist eine Rücklauftemperaturbegrenzung vorzusehen. Die SWH entscheidet, ob eine Begrenzungseinrichtung notwendig ist. Damit ein Ansprechen solcher Begrenzer bei Mehrkreisanlagen nicht zum Stillstand der Gesamtanlage führt, sind separate Begrenzungseinrichtungen, ggf. mit unterschiedlichen Sollwerten, für die jeweiligen Heizkreise erforderlich.

Die Rücklauftemperaturbegrenzung kann sowohl auf das Stellgerät der Vorlauftemperaturregelung wirken als auch durch ein separates Stellgerät erfolgen.

Der Fühler zur Erfassung der Rücklauftemperatur ist im oder möglichst dicht am Wärmeübertrager anzuordnen, um Temperaturänderungen schnell zu erfassen.

6.5 Werkstoffe und Verbindungselemente

Für die Auswahl von Werkstoffen und Verbindungselementen sind die maximalen Druck und Temperaturangaben in der Hausanlage zu berücksichtigen. Für die auf der Primärseite durchströmten Anlagenteile ist die AGFW FW 531 als bindend zu betrachten.

Statische Anforderungen an Rohrverlegung und Befestigung sind zu beachten. Hierfür sind die einschlägigen Vorgaben des AGFW-Regelwerks sinngemäß anzuwenden.

Um Schäden durch Mischinstallation zu verhindern dürfen nur untereinander verträgliche Materialpaarungen in der Anlage verbaut werden.

6.6 Sonstiges

Die Inbetriebsetzung der Hauszentrale darf nur in Anwesenheit der SWH erfolgen.

Nicht zugelassen sind:

- hydraulische Kurzschlüsse zwischen Vor- und Rücklauf,
- automatische Be- und Entlüftungen,
- Gummikompensatoren.

Technische Anschlussbedingungen für die Wärmeversorgung durch die Stadtwerke Haldensleben GmbH

Für Luftheizregister, die mit Außenluft beaufschlagt werden, ist eine Frostschutzschaltung vorzusehen.

7. Wassererwärmungsanlagen

Bei Anschluss von Wassererwärmungsanlagen sind die einschlägigen Gesetze und Verordnungen sowie die allgemein gültigen Vorschriften und Richtlinien zu beachten.

Besonders zu beachtende Bestimmungen und Richtlinien:

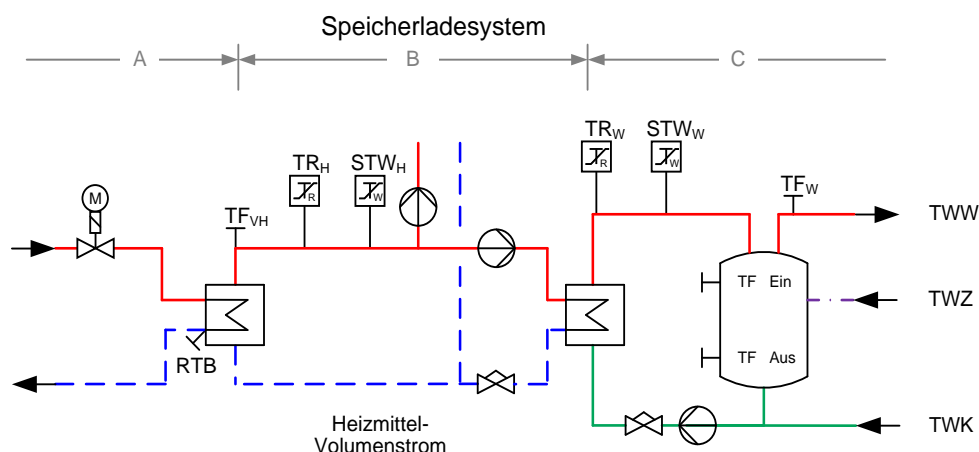
- DIN 1988, Trinkwasser-Leitungsanlagen in Grundstücken, technische Bestimmungen für Bau und Betrieb
- DIN 4753, Wassererwärmungsanlagen, Ausführung, Ausrüstung und Prüfung
- DIN 4708, Zentrale Wassererwärmungsanlagen
- DVGW Arbeitsblätter W551 und W552

7.1 Auslegung der Wassererwärmung

Die Wahl des Wassererwärmungssystems ist mit der SWH abzustimmen.

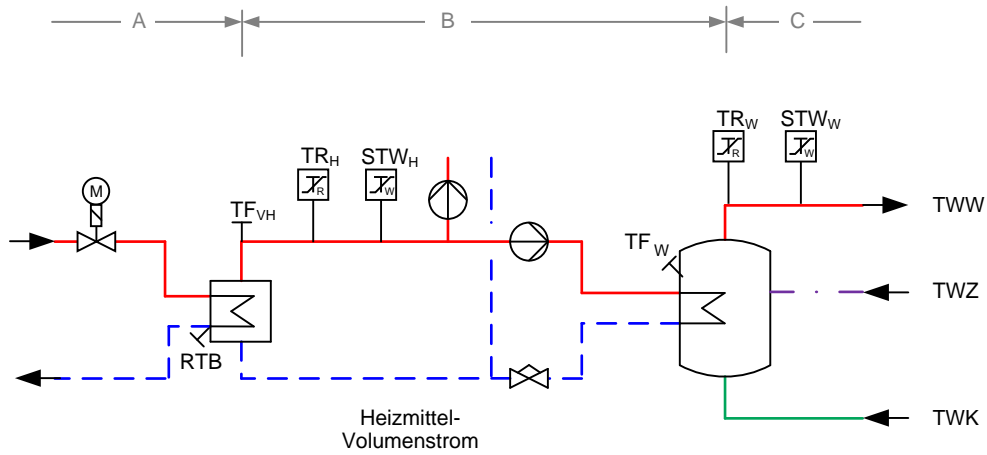
Bei der Auslegung ist die niedrigste Vorlauftemperatur im Nahwärmenetz zu beachten (siehe Anlage 1). Die max. Rücklauftemperatur gemäß Anlage 1 darf nicht überschritten werden.

Schaltschema für Trinkwassererwärmungsanlagen mit indirektem Anschluss

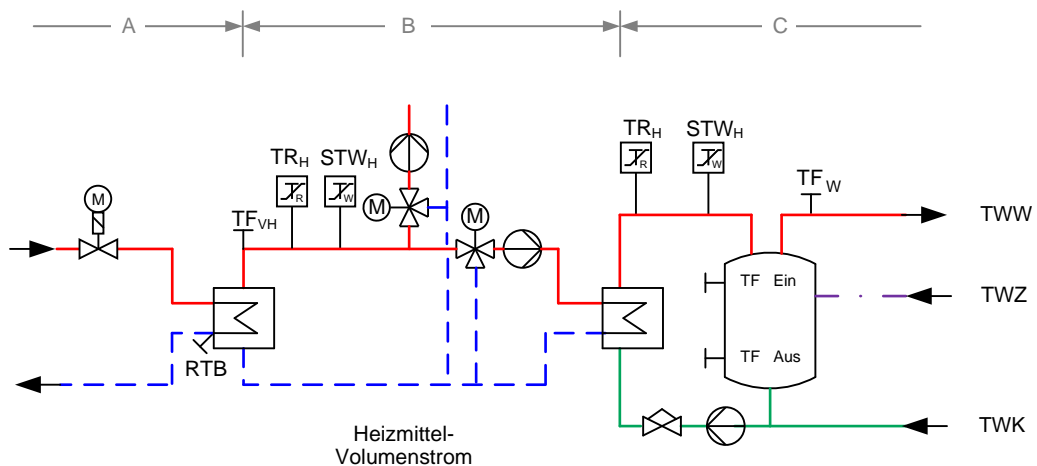


Technische Anschlussbedingungen für die Wärmeversorgung durch die Stadtwerke Haldensleben GmbH

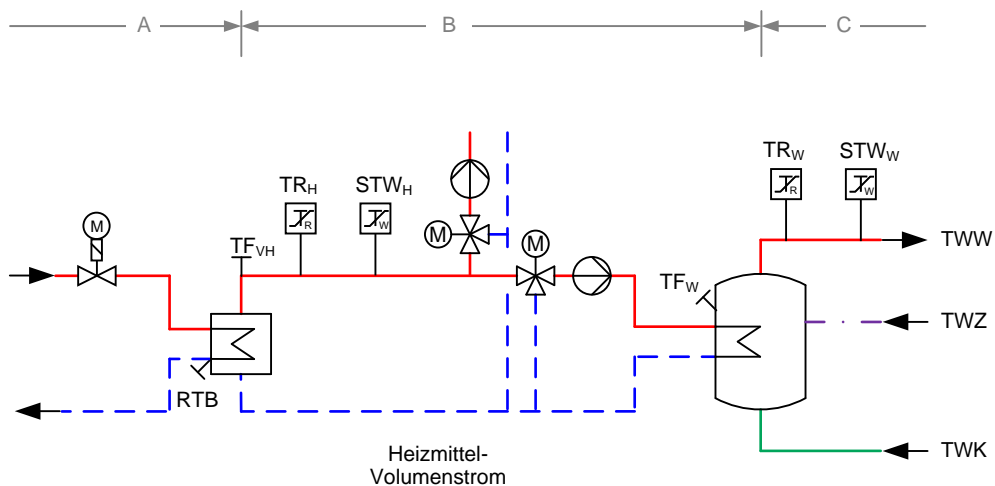
Speicher mit eingebauter Heizfläche



Speicherladesystem



Speicher mit eingebauter Heizfläche



7.2 Temperaturregelung

Geregelt wird die Trinkwarmwassertemperatur und/oder die Vorlauftemperatur des Heizmittels auf einen konstanten Wert. Bei Regelung der Heizmitteltemperatur wird die Trinkwarmwassertemperatur durch Einstellen des Heizmittel- und Ladevolumenstromes erreicht.

Verbindlich sind die dieser TAB-Nahwärme anhängenden Schaltschemata. Im Zweifelsfall ist Rücksprache mit der SWH zu nehmen.

Für sekundärseitig angeordnete Stellgeräte können Durchgangs- oder Dreiwegeventile verwendet werden. Es sind Stellantriebe mit einer Sicherheitsfunktion nach DIN 4747-1 zu verwenden.

7.3 Temperaturabsicherung

Bei einer Heizmitteltemperatur $> 75\text{ °C}$ und einer maximal zulässigen Temperatur der Trinkwassererwärmungsanlage von 75 °C ist ein typgeprüfter Temperaturregler (TR) und ein typgeprüfter Schutztemperaturwächter (STW), eingestellt auf die maximal zulässige Hausanlagentemperatur, erforderlich. Das Stellgerät muss eine Sicherheitsfunktion aufweisen, d. h. nach DIN EN 14597 geprüft sein.

7.4 Druckabsicherung

Durch die hydraulische Verbindung der Trinkwassererwärmungsanlage mit der Hausanlage-Raumheizung sind beide Anlagen für den gleichen Druck auszulegen und nach DIN 4747-1 abzusichern. Die Trinkwarmwasserseite ist nach DIN 4753 bzw. DIN 1988 abzusichern.

7.5 Werkstoffe und Verbindungselemente

Für die Auswahl von Werkstoffen und Verbindungselementen sind die maximalen Druck und Temperaturangaben in der Hausanlage zu berücksichtigen. Für die auf der Primärseite durchströmten Anlagenteile ist die AGFW FW 531 als bindend zu betrachten.

Nicht behandelt werden die statischen Aspekte der Rohrverlegung. Hierfür sind die einschlägigen Vorgaben des AGFW-Regelwerks sinngemäß anzuwenden.

Um Schäden durch Mischinstallation zu verhindern dürfen nur untereinander verträgliche Materialpaarungen in der Anlage verbaut werden.

7.6 Material der Heizflächen (Wärmetauscher im Speicher)

Um Korrosionen zu verhindern und damit die Gefahr des Übertritts von Heizwasser in das Trinkwasser oder umgekehrt zu vermeiden, müssen die Heizflächen aus korrosionsbeständigem Werkstoff sein (siehe auch DIN 50930).

Heizflächen aus Kupfer können nur dann verwendet werden, wenn die angeschaltete Anlage ausschließlich aus Kupfer besteht.

Besteht die nachgeschaltete Anlage aus verzinktem Stahlrohr, sollten nur Heizflächen aus Edelstahl eingesetzt werden.

7.7 Druckprobe und Inbetriebnahme

Vor Inbetriebnahme ist die Druckfestigkeit, die Dichtigkeit und die Ausführung entsprechend diesen Anschlussbedingungen der SWH vom Fachunternehmen mit dem Antrag auf Inbetriebsetzung zu bescheinigen.

8. Plombenverschlüsse

Die Anlagen der SWH sind zum Schutz vor unbefugter Entnahme von Heizwasser oder unbefugten Ableitung von Wärmeenergie plombiert.

Stellt der Kunde oder dessen Beauftragter fest, dass Plomben fehlen, so ist auch das der SWH unverzüglich mitzuteilen.

Haupt- und Sicherungsstempel (Marken und/oder Bleiplomben) der Messgeräte dürfen nicht beschädigt oder entfernt werden.

9. Haftung

Alle in Verantwortung des Kunden zu errichtenden Anlagen unterliegen keiner Aufsichts- und Prüfungspflicht durch die Stadtwerke Haldensleben GmbH. Die SWH steht jedoch für alle diese TAB-Nahwärme betreffenden Fragen zur Verfügung.

Für die Richtigkeit der in diesen TAB-Nahwärme enthaltenen Hinweise und Forderungen wird von der Stadtwerke Haldensleben GmbH keine Haftung übernommen.

Für alle Tätigkeiten, die vom Personal der Stadtwerke Haldensleben GmbH in Kundenanlagen ausgeführt werden, gelten die Haftungsregelungen des § 6 der AVB FernwärmeV.

Technische Anschlussbedingungen für die Wärmeversorgung durch die Stadtwerke Haldensleben GmbH

10. Anlage 1, Netzparameter

Auslegungsparameter Nahwärmenetze der Stadtwerke Haldensleben GmbH			
Netzbezeichnung	Nahwärmenetz "Süplinger Berg"	Nahwärmenetz "Ameos-Kliniken"	Nahwärmenetz "übrige Wohngebiete"
Betriebsweise	Gleitender Betrieb	Konstant	Gleitender Betrieb
Druckstufe	16 bar	10 bar	10 bar
Prüfdruck	21 bar	13 bar	13 bar
Vorlauftemperatur			
T_{max}	100 °C	95 °C	90 °C
T_{min}	80 °C		70 °C
Vorlauftemperatur T_{max} bei Außentemperatur von -14 °C (Auslegungstemperatur)			
Differenzdruck			
Δ P_{max}	3,0 bar	1,5 bar	1,50 bar
Δ P_{min}	1,0 bar	0,5 bar	0,50 bar
Hausanlage (Kundenanlage)			
max. zul. Druckverlust	0,3 bar	0,3 bar	0,3 bar
max. Rücklauftemperatur	60 °C	60 °C	60 °C

Technische Anschlussbedingungen für die Wärmeversorgung durch die Stadtwerke Haldensleben GmbH

11. Aufstellung der verwendeten Richtlinien

AGFW FW 531	Anforderungen an Werkstoffe und Verbindungstechniken für von Heizwasser durchströmte Anlageteile in Hausstationen und Hausanlagen
AGFW- FW 510	Anforderungen an das Kreislaufwasser
AVB FernwärmeV § 6	Verordnung über Allgemeine Bedingungen für die Versorgung mit Fernwärme (AVB-FernwärmeV)
EnEV	Energieeinsparverordnung (EnEV)
DIN EN 12831	Berechnung der Normheizlast
DIN V 18599	Normenreihe zur Bewertung von Gebäuden
DIN 18012	Haus-Anschlussräume, Planungsgrundlagen
VDE 0100	Bestimmungen für die Errichtung von Starkstromanlagen mit Nennsp. bis 1000 V
DIN 4747-1	Sicherheitst. Ausrüstung von Unterstationen, Hausstationen und Hausanlagen zum Anschluss an das Heizwasser-Fernwärmenetz
DIN EN 14597	Temperaturregeleinrichtungen und Temperaturbegrenzer für wärmeerzeugende Anlage
DIN 4751	Sicherheitst. Ausrüstung von Heizungsanlagen
DIN 4752	Sicherheitst. Ausrüstung von Heizungsanlagen
DIN 4753	Warmwassererwärmungsanlagen für Trink- und Betriebswasser
DIN 1988	Technische Bestimmungen für Bau und Betrieb
DIN 4708	Wärmebedarf für Warmwasserbereitern
DIN 50930	Schutz des Trinkwassers bei der Wasserverteilung und in der Hausinstallation.
DVGW W551	Technische Maßnahmen zur Verminderung des Legionellenwachstums
DVGW W552	Technische Maßnahmen zur Verminderung des Legionellenwachstums –Sanierung und Betrieb-

Technische Anschlussbedingungen für die Wärmeversorgung durch die Stadtwerke Haldensleben GmbH

12. Anmeldung Nahwärmeanschluss

1. <input type="checkbox"/> Anmeldung zum Netzanschluss (Nahwärme) <input type="checkbox"/> Anmeldung einer Inbetriebsetzung	Eingangsvermerk (NB)															
Angaben zum Netzanschluss																
2. Anschrift des Netzbetreibers Stadtwerke Haldensleben GmbH Name des Netzbetreibers Bahnhofstraße 1 Straße und Haus - Nr. 39340 Haldensleben Postleitzahl Ort																
Name des Anschlussnutzers Straße und Haus - Nr. Postleitzahl Ort Name Baugebiet																
3. Angemeldet wird nach DVGW-TRWI-DIN 1988 <input type="checkbox"/> Neuanschluss <input type="checkbox"/> Wiederinbetriebsetzung <input type="checkbox"/> Veränderung Netzanschluss <input type="checkbox"/> Stilllegung <input type="checkbox"/> Anschluss weiterer Anlagen/Leistungserhöhung <input type="checkbox"/> Sonstiges: _____ Art der Anlage: <input type="checkbox"/> Haushalt <input type="checkbox"/> Industrie <input type="checkbox"/> Sonstiges: _____ <input type="checkbox"/> Gewerbe <input type="checkbox"/> öffentliche Einrichtung Anlagedaten: <table border="1" style="width: 100%; border-collapse: collapse; text-align: center;"> <thead> <tr> <th></th> <th>Heizkreis 1</th> <th>Heizkreis 2</th> <th>Wassererwärmung</th> <th>Sonstiges:</th> </tr> </thead> <tbody> <tr> <td>Wärmeleistung (kW)</td> <td></td> <td></td> <td></td> <td></td> </tr> <tr> <td>Temperatur (°C)</td> <td></td> <td></td> <td></td> <td></td> </tr> </tbody> </table> Anschlusswert: _____ kW Heizungsart: <input type="checkbox"/> Fußbodenheizung Speicherinhalt des Warmwasserbereiters: _____ Liter <input type="checkbox"/> Zweirohrheizung <small>Anschlussnehmer bzw. Grundstückseigentümer erkennen an, dass Grundlage für den Netzanschlussvertrag die "Verordnung über allgemeine Bedingungen für die Versorgung mit Fernwärme (AVB FernwärmeV)" vom 20. Juni 1980 ist. Dem Grundstückseigentümer obliegt es nach der AVB FernwärmeV u.a. das Anbringen und Verlegen von Leitungen einschließlich Zubehör zur Zu- und Fortleitung von Fernwärme für die Zwecke der örtlichen Versorgung auf seinem Grundstück zu dulden. (§8, 10, 11, 12). Die AVB FernwärmeV ist bei den Stadtwerken Haldensleben GmbH und im Internet unter www.swhd.de erhältlich. Die Fernwärme Kundenanlage ist von einem Vertragsinstallationsunternehmen unter Beobachtung der einschlägigen Bestimmungen zu errichten. Datenschutz - Hinweis: Die in Zusammenhang mit dem Vertragsverhältnis anfallenden Daten werden nach den Vorschriften des Bundesdatenschutzgesetzes (BDSG) zweckbezogen verarbeitet und genutzt.</small>			Heizkreis 1	Heizkreis 2	Wassererwärmung	Sonstiges:	Wärmeleistung (kW)					Temperatur (°C)				
	Heizkreis 1	Heizkreis 2	Wassererwärmung	Sonstiges:												
Wärmeleistung (kW)																
Temperatur (°C)																
4. Angebot an (Anschlussnehmer): Name, Vorname, bzw. Firmenname Straße und Haus - Nr. Postleitzahl, Ort Telefon, E-Mail Ort, Datum																
Zustimmung des Grundstückseigentümers: Name, Vorname, bzw. Firmenname Straße und Haus - Nr. Postleitzahl, Ort, Telefon, E-Mail Telefon, E-Mail Unterschrift																
5. Vertragsinstallationsunternehmen Firmenname Straße und Haus - Nr. Postleitzahl, Ort Telefon																
Firmenname: _____ Straße und Haus - Nr.: _____ Postleitzahl, Ort: _____ Telefon: _____ Firmenname: _____ Straße und Haus - Nr.: _____ Postleitzahl, Ort: _____ Telefon: _____ Datum, Unterschrift: _____																
6. Rechtsverbindliche Erklärung des Vertragsinstallationsunternehmens (VIU) Die ausgeführte(n) Fernwärmeinstallation(en) ist/sind unter Beobachtung der geltenden Rechtsvorschriften und behördlichen Verfügungen sowie nach den anerkannten Regeln der Technik und den sonstigen besonderen Vorschriften des o. g. Netzbetreibers von mir/uns errichtet und fertiggestellt worden. Die Anlagen wurden den entsprechenden Prüfungen unterzogen und für dicht und sicher befunden. Die Ergebnisse dieser Prüfung wurden dokumentiert und können auf Verlangen den Netzbetreiber vorgelegt werden. Die Anlage kann gemäß AVB FernwärmeV in Betrieb gesetzt werden. Soweit erforderlich wird die Inbetriebsetzung im Namen des Anschlussnehmers beantragt. Nach Inbetriebsetzung und Einbau des Zählers erfolgt die Einweisung des Kunden durch das VIU. Bitte beachten Sie, dass dem Antrag folgende Unterlagen beizufügen sind: <input type="checkbox"/> Kopie des Grundbuchauszuges <input type="checkbox"/> Schaltschema der Fernwärme-Anlage <input type="checkbox"/> Flurkartenauszug <input type="checkbox"/> Grundrisszeichnung des Gebäudes mit Hausanschlussraum <input type="checkbox"/> Lageplan und Hausnummer Datum, Unterschrift: _____																

13. Bescheinigung Primärfaktor Nahwärmegebiet „Süplinger Berg“

BESCHEINIGUNG

über die energetische Bewertung nach FW 309 Teile 1, 5 & 7

für das Fernwärmenetz
Fernwärmenetz Süplinger Berg
der Stadtwerke Haldensleben GmbH

werden basierend auf Messdaten der Jahre 2020-2022
folgende Kennzahlen bescheinigt:


Primärenergiefaktor FW 309-1:2023 (§ 22 Absatz 2 GEG)	0,34
Emissionsfaktor GEG (FW 309-1:2023 und Anlage 9 GEG), <small>KWK-Allokationsmethode: Stromgutschrift</small>	0 g/kWh
Emissionsfaktor CO2KostAufG 2022 <small>KWK-Allokationsmethode: Finnische Methode</small>	0,218 kg/kWh

Wärmelieferung	Deckungs- anteil <i>DA</i>	Pflicht- anteil <i>PA</i>	Erfüllungs- grad <i>EG</i>
Anteil hocheffiziente KWK (Erdgas)	84%	50%	1,69
Anteil fossiles Erdgas	~ 0,00		
Anteil fossiles Heizöl	~ 0,00		

Erfüllungsgrad der Fernwärme EG_{FW}	1,69
Die Anforderungen des § 44, GEG 2020 an die Fernwärme sind erfüllt?	JA

Datenbasis: 01.01.2020 bis 31.12.2022
umfasst Planungsdaten: nein
erstmalig ausgestellt am: 28.11.2012
neu ausgestellt am: 23.03.2023
(nach FW 309-7:2023, Abschnitt 7)
gültig bis: **22.03.2033**

von:


eb.w Dipl. Ing. Sylvia Westermann
fP-Gutachterin AGFW-FW609-148

Technische Anschlussbedingungen für die Wärmeversorgung durch die Stadtwerke Haldensleben GmbH

14. Bescheinigung Primärenergiefaktor Nahwärmegebiet „Werderstraße“

BESCHEINIGUNG

über die energetische Bewertung nach FW 309 Teile 1, 5 & 7

für das Fernwärmenetz der Stadtwerke Haldensleben GmbH
Wohngebiet Werderstraße Haldensleben

werden basierend auf Messdaten der Jahre 2020-2022
folgende Kennzahlen bescheinigt:



Primärenergiefaktor FW 309-1:2023 (§ 22 Absatz 2 GEG)	1,15
Emissionsfaktor GEG (FW 309-1:2023 und Anlage 9 GEG), <small>KWK-Allokationsmethode: Stromgutschrift</small>	139 g/kWh
Emissionsfaktor CO2KostAufG 2022 <small>KWK-Allokationsmethode: Finnische Methode</small>	0,300 kg/kWh

Wärmelieferung	Deckungs- anteil <i>DA</i>	Pflicht- anteil <i>PA</i>	Erfüllungs- grad <i>EG</i>
Anteil hocheffiziente KWK (Erdgas)	62%	50%	1,24

Erfüllungsgrad der Fernwärme <i>EG_{FW}</i>	1,24
Die Anforderungen des § 44, GEG 2020 an die Fernwärme sind erfüllt? (Nachweis Nutzung erneuerbarer Energien)	JA

Datenbasis: 01.01.2020 bis 31.12.2022
umfasst Planungsdaten: nein
erstmals ausgestellt am: 01.04.2016
neu ausgestellt am: 01.04.2023
(nach FW 309-7:2023, Abschnitt 7)
gültig bis: **31.03.2033**

von:


 Dipl. Ing. Sylvia Westermann
/P-Gutachterin AGFW-FW609-148

15. Bescheinigung Primärenergiefaktor Nahwärmegebiet „Neuenhofer Straße.“

	<p>ITG Energieinstitut GmbH Joseph-v.-Fraunhofer-Str. 2 . 39106 Magdeburg Telefon (0391) 544 342 0 . FAX (0391) 544 342 99 e-mail info@itg-energie.de</p>
<h3>BESCHEINUNG</h3>	
<p>Für das Nahwärmenetz des Wohnneubaugebietes Gänsebreite-Neuenhofer Straße in Haldensleben der Stadtwerke Haldensleben GmbH wurde basierend auf Planungsdaten gemäß Berechnungsvorschrift AGFW FW 309-Teil1 (Stand Mai 2014) ein Primärenergiefaktor von $f_{P,FW} = 0,703$ ermittelt. Der Kraft-Wärme-Kopplungsanteil der Wärmeversorgung beträgt 74,5 %. Die Bescheinigung ist gültig bis zum 30. September 2027 (7 Jahre)</p>	
<p>Magdeburg, den 01. Oktober 2020</p>	
	<p>ITG Energieinstitut GmbH Joseph-v.-Fraunhofer-Str. 2 39106 Magdeburg Telefon (0391) 544 34 20 Fax (0391) 544 34 20 99 </p>
<p>..... Sylvia Westermann fP-Gutachterin AGFW-FW609-148</p>	



Technische Anschlussbedingungen für die Wärmeversorgung durch die Stadtwerke Haldensleben GmbH

16. Bescheinigung Primärenergiefaktor Nahwärmegebiet „AMEOS Fachkrankenhaus“

<h3>BESCHEINIGUNG</h3>	
über die energetische Bewertung nach FW 309 Teile 1, 5 & 7	
für das Nahwärmenetz Ameos Klinikum Haldensleben der Stadtwerke Haldensleben GmbH	
werden basierend auf Messdaten der Jahre 2021-2023 folgende Kennzahlen bescheinigt:	
Primärenergiefaktor (FW 309-1:2023 und § 22 Absatz 2 GEG)	0,63
Emissionsfaktor GEG (FW 309-1:2023 und Anlage 9 GEG), KWK-Allokationsmethode: Stromgutschrift	0 g/kWh
Emissionsfaktor CO2KostAufG 2022 KWK-Allokationsmethode: Finnische Methode	0,215 kg/kWh
Wärmelieferung	Deckungsanteil
Anteil hocheffiziente KWK (Erdgas)	73%
Anteil erneuerbare Energien	0%
Datenbasis:	01.01.2021 bis 31.12.2023
umfasst Planungsdaten:	nein
ausgestellt am:	25.04.2024
(nach FW 309-7:2023, Abschnitt 7)	
gültig bis:	24.04.2034
von:	
	 Dipl. Ing. Sylvia Westermann fP-Gutachterin AGFW-FW609-148

Technische Anschlussbedingungen für die Wärmeversorgung durch die Stadtwerke Haldensleben GmbH

17. Bescheinigung Primärenergiefaktor Nahwärmegebiet „Köhlerstraße“

<h3>BESCHEINIGUNG</h3>	
über die energetische Bewertung nach FW 309 Teile 1, 5 & 7	
für das Nahwärmenetz Heizhaus Köhlerstraße der Stadtwerke Haldensleben GmbH	
werden basierend auf Messdaten der Jahre 2020-2022 folgende Kennzahlen bescheinigt:	
Primärenergiefaktor (FW 309-1:2023 und § 22 Absatz 2 GEG)	0,82
Emissionsfaktor GEG (FW 309-1:2023 und Anlage 9 GEG), KWK-Allokationsmethode: Stromgutschrift	81 g/kWh
Emissionsfaktor CO2KostAufG 2022 KWK-Allokationsmethode: Finnische Methode	0,223 kg/kWh
Wärmelieferung	Deckungsanteil
Anteil hocheffiziente KWK (Erdgas)	61%
Anteil erneuerbare Energien	0%
Datenbasis:	01.01.2020 bis 31.12.2022
umfasst Planungsdaten:	nein
ausgestellt am:	11.12.2023
(nach FW 309-7:2023, Abschnitt 7)	
gültig bis:	10.12.2033
von:	
	 Dipl. Ing. Sylvia Westermann fP-Gutachterin AGFW-FW609-148